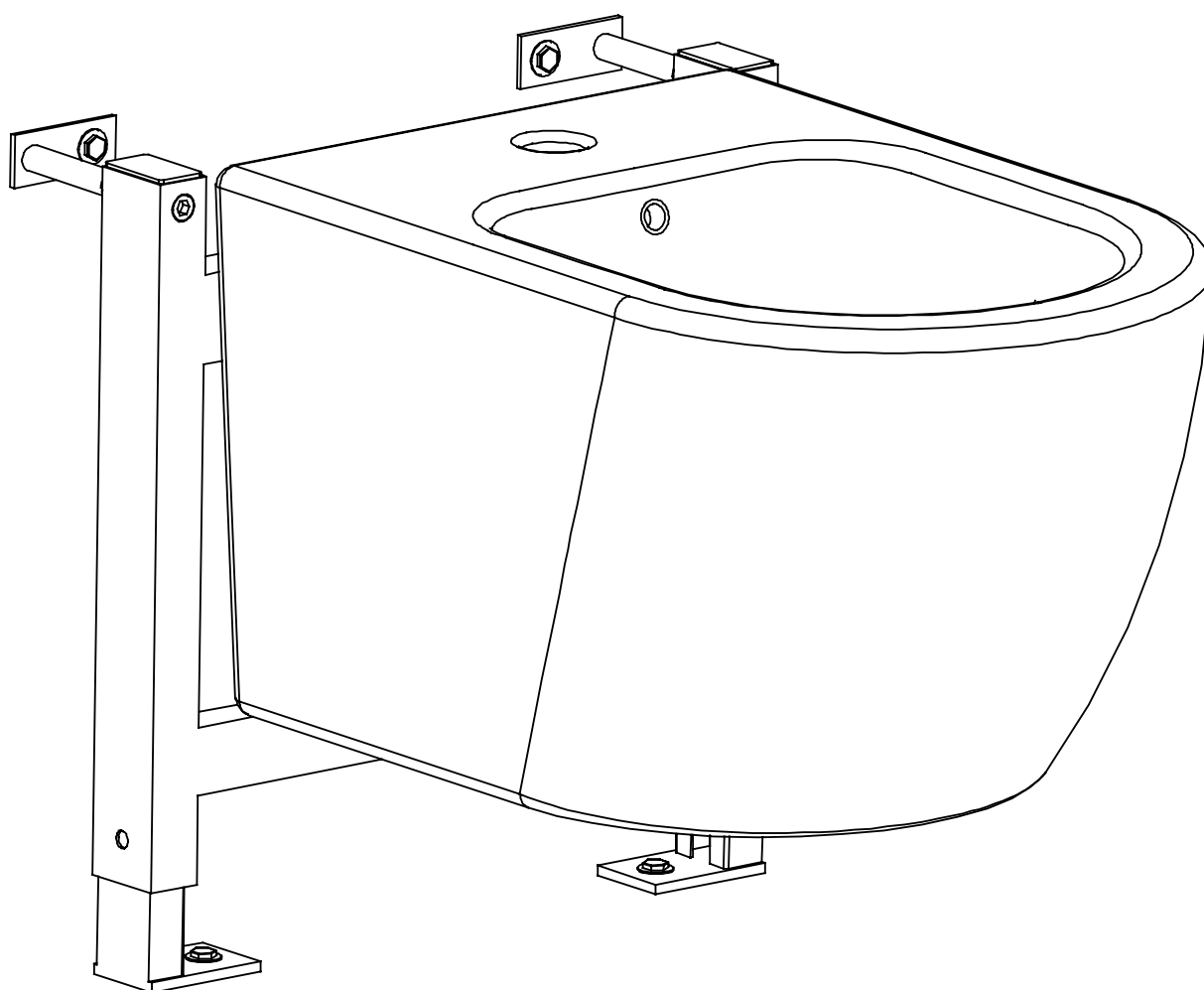


BIDET

BT301

WALL HUNG FRAME



EN/AR
INSTALLATION
AND CARE GUIDE

Please retain for future reference

LUSO

EN INTRODUCTION

Thank you for purchasing the Bidet Wall Hung Frame.

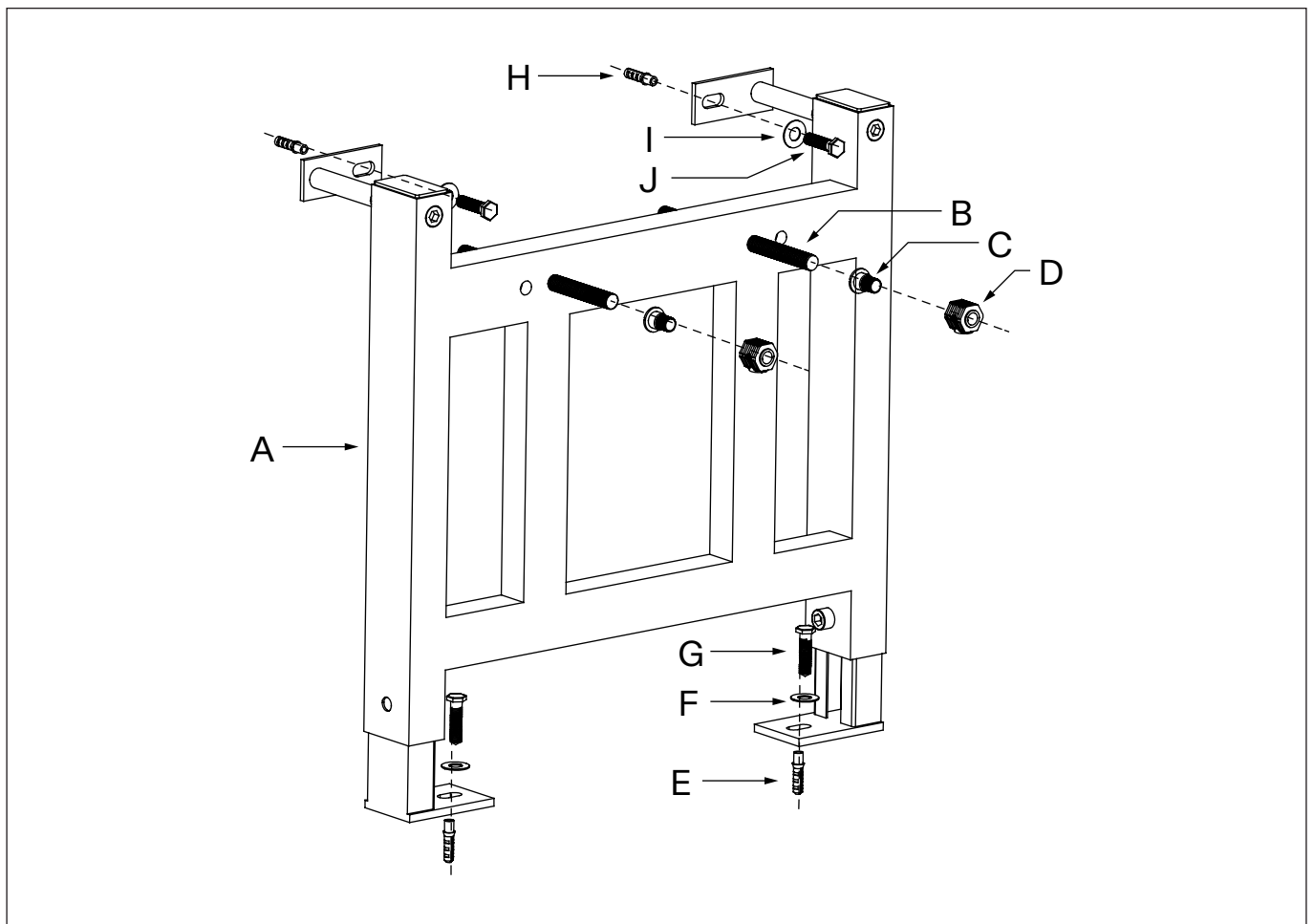
Please read this guide carefully before installing, using and cleaning this product, and retain it for future reference.

If you have any queries in relation to this product or guide, please contact our Customer Service team on 020 3370 4057.

EN PRODUCT KIT

Please ensure all components are present before installation:

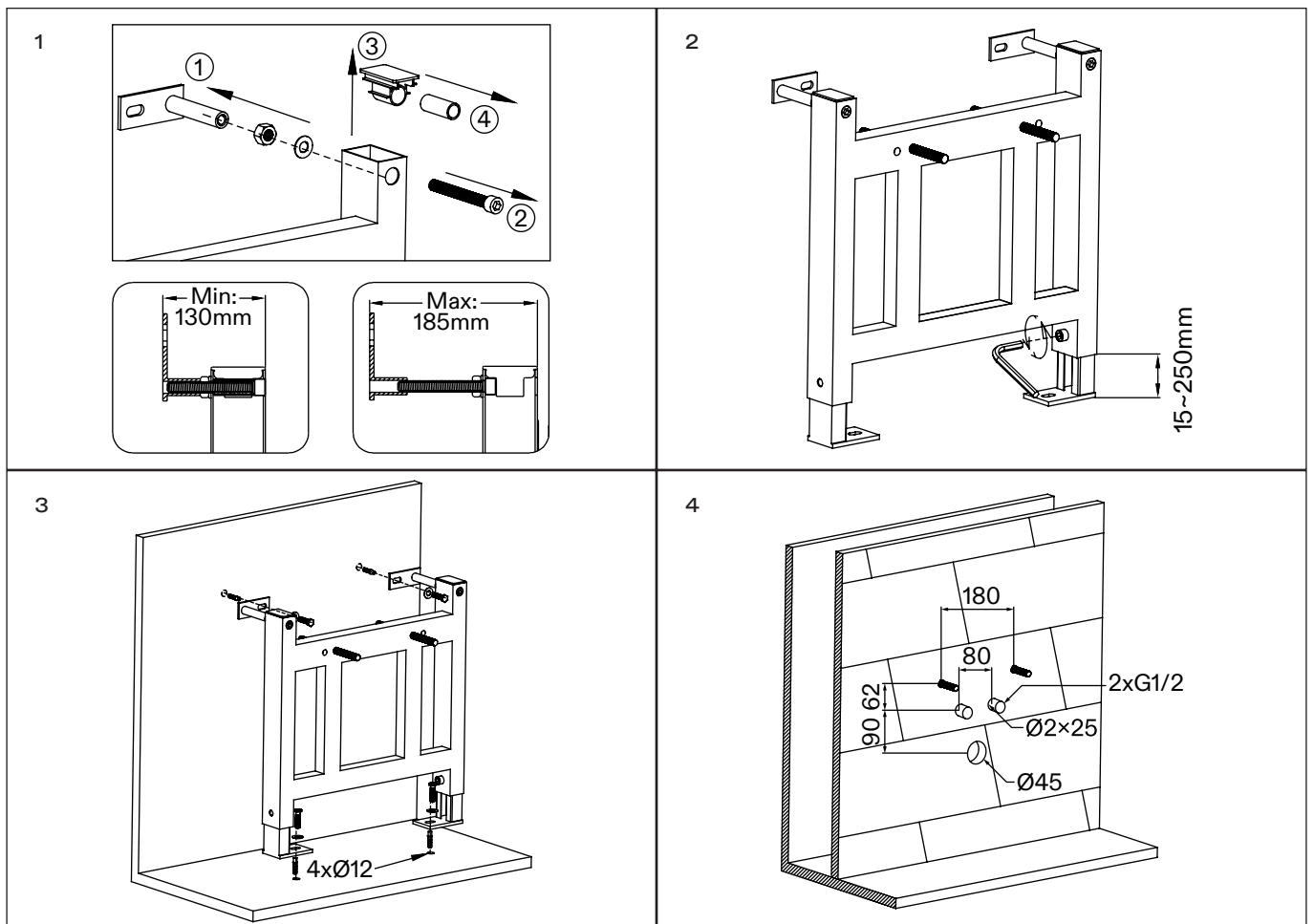
- | | | | |
|----------|---------------------------|----------|---------------------------|
| A | Frame | F | Floor Fixing Washers (x2) |
| B | Bidet Fixing Screws (x2) | G | Floor Fixing Screws (x2) |
| C | Bidet Fixing Washers (x2) | H | Wall Fixing Plugs (x2) |
| D | Bidet Fixing Nuts (x2) | I | Wall Fixing Washers (x2) |
| E | Floor Fixing Plugs (x2) | J | Wall Fixing Screws (x2) |



EN INSTALLATION STEPS

For safety and correct installation, this product must be installed by a fully qualified professional. Go to Lusso.com to activate your guarantee.

- 1 Assemble the frame and loosely tighten all bolts. Adjust the screws as required, ensuring the frame remains level. Extend the telescopic booms at the top of the frame evenly on both sides until they meet the wall.
- 2 Adjust the frame to the required height and fully tighten the anchor screws on both sides to secure the position.
- 3 Drill 12mm fixing holes into the floor and wall. Using the supplied plugs and screws, securely fix the frame in place.
- 4 Before closing the wall, install the two G1/2 water supply outlets and the 45 mm waste outlet in accordance with the technical diagram. Mark the positions of the bidet mounting threads and ensure they remain visible and accessible on the finished wall surface.



مقدمة

نشكرك على شراء إطار البيديه المعلق على الحائط.

يرجى قراءة هذا الدليل بعناية قبل تثبيت هذا المنتج واستخدامه وتنظيفه، والاحتفاظ به للرجوع إليه في المستقبل.

إذا كانت لديك أي استفسارات بخصوص هذا المنتج أو الدليل، فيرجى الاتصال بفريق خدمة العملاء لدينا على الرقم 020 3370 4057.

مجموعة المنتجات

يرجى التأكد من وجود جميع المكونات قبل التثبيت:

F إطار A

- براغي تثبيت بيديه (عدد 2)
- حلقات تثبيت بيديه (عدد 2)
- صواميل تثبيت بيديه (عدد 2)
- هم-سامير تثبيت
- ج
- أرضية (عدد 2)

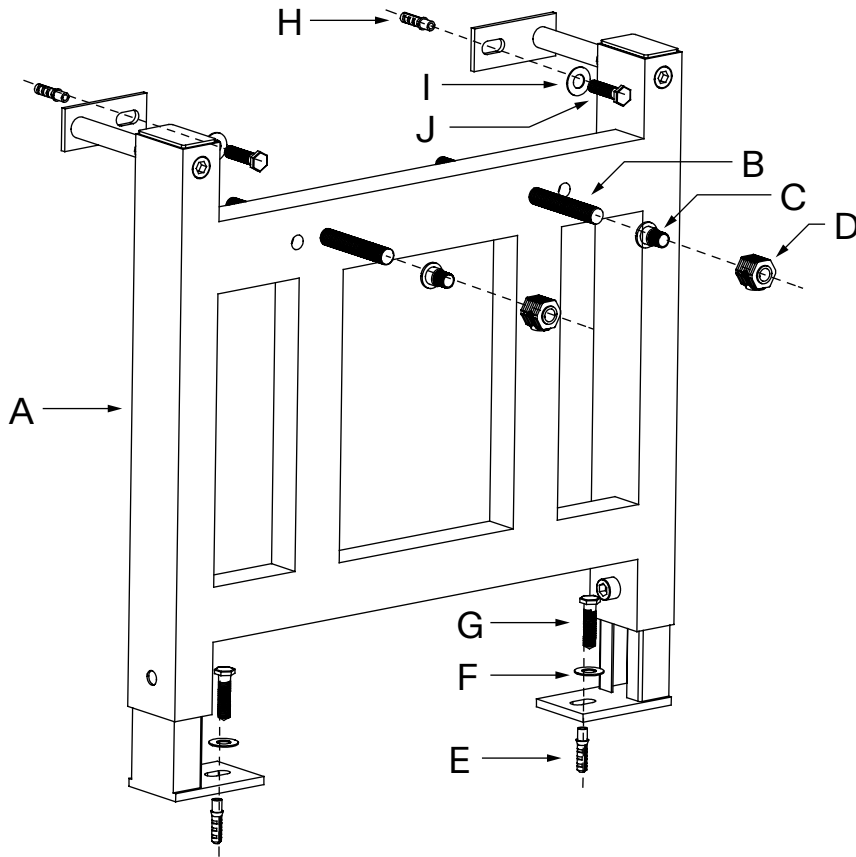
حلقات تثبيت الأرضيات (عدد 2)

براغي تثبيت أرضية من النوع G (عدد 2)

مسامير تثبيت جدارية على شكل حرف H (عدد 2)

حلقات تثبيت جدارية (عدد 2)

براغي تثبيت على الحائط (عدد 2)



خطوات التثبيت

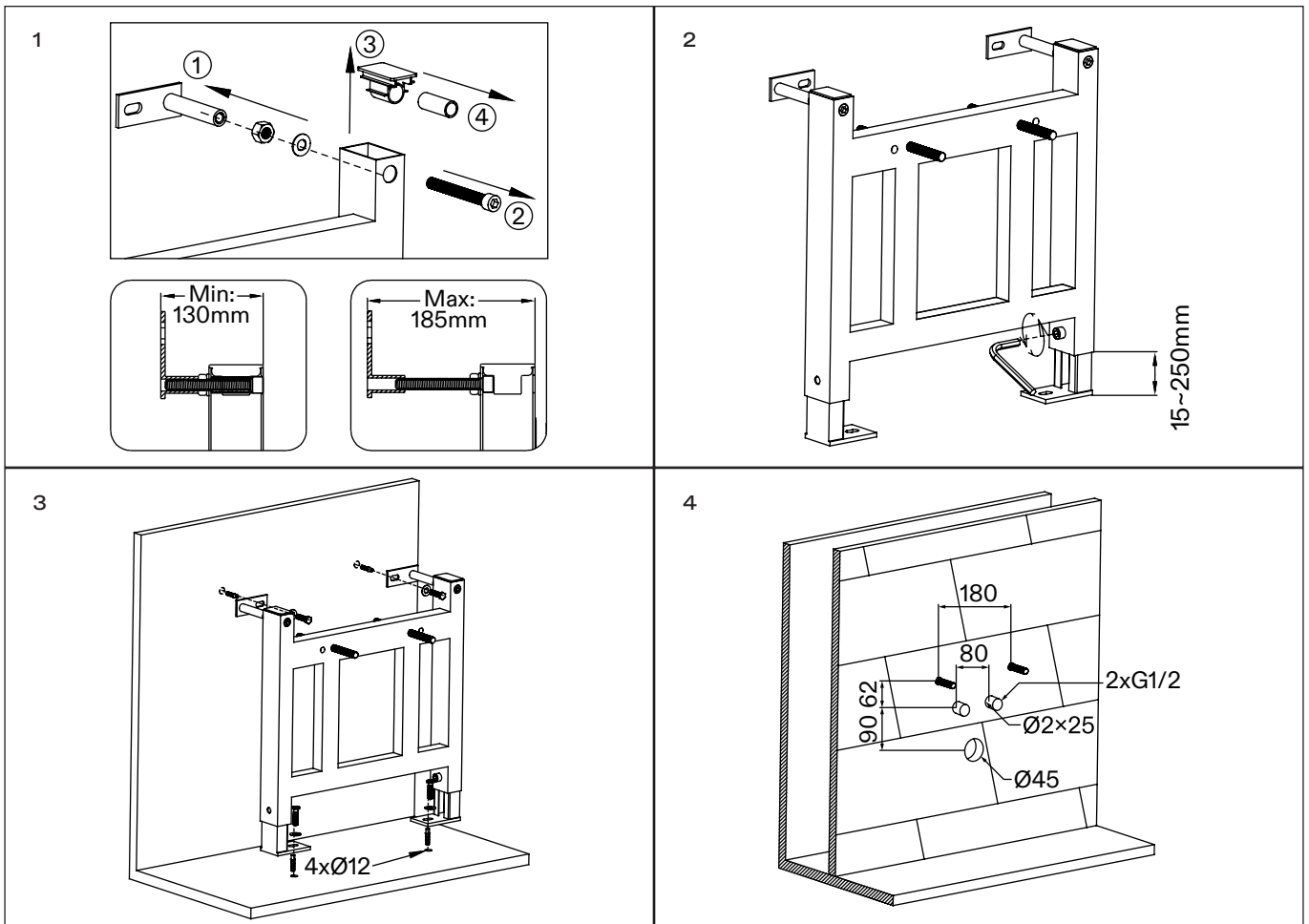
لضمان السلامة والتركييب الصحيح، يجب تركيب هذا المنتج بواسطة فني متخصص مؤهل. تفضل بزيارة موقع LUSSO.COM لتفعيل الضمان.

1. قم بتجميع الإطار وشد جميع البراغي بشكل غير محكم. اضبط البراغي حسب الحاجة، مع التأكد من بقاء الإطار مستويًا. قم بتمديد الأذرع التلسكوبية في الجزء العلوي من الإطار بالتساوي على كلا الجانبين حتى تلامس الجدار.

2. اضبط الإطار على الارتفاع المطلوب وقم بربط براغي التثبيت بإحكام على كلا الجانبين الجوانب لتأمين الموقف.

3. قم بثقب فتحات تثبيت بقطر 12 مم في الأرضية والجدار. باستخدام المقابس المرفقة و قم بتثبيت الإطار في مكانه باستخدام البراغي.

4- قبل إغلاق الجدار، قم بتركيب فتحتي إمداد المياه G1/2 وفتحة تصريف المياه 45 مم وفقًا للرسم التخطيطي الفني. حدد مواقع خيوط تثبيت البيديه وتأكد من بقائها ظاهرة ويسهل الوصول إليها على سطح الجدار النهائي.



SCAN THE QR CODE TO
VIEW THIS INFORMATION IN
DIFFERENT LANGUAGES



LUSO

Machine Translated by Google
Customer Care: 020 3370 4057
International: +44 20 3370 4057